

SCHEDA TECNICA



CODICE PRODOTTO	TIPO DI CONTROLLO	VERSIONE	DIMENSIONI (LxPxH) mm
702HR08D3E00000	Easy 3E	HR UA 800 DX 3E	1350x415x1258
702HR08DEB02000	Smart EB	HR UA 800 DX EB	
702HR08DEB22000	Smart EB	HR UA 800 DX EB CO2	
702HR08S3E00000	Easy 3E	HR UA 800 SX 3E	
702HR08SEB02000	Smart EB	HR UA 800 SX EB	
702HR08SEB22000	Smart EB	HR UA 800 SX EB CO2	

DATI TECNICI

- Portata fino a 950 m³/h, prevalenza fino a 750 Pa
- Recuperatore di calore controcorrente, in polipropilene, con efficienza >90% (Erp-2018), certificato Eurovent
- Ventilatori EC, centrifughi pale indietro, a basso consumo
- Filtri a bassa perdita di carico: F7 (ePM1 70%) per aria di rinnovo e M5 (ePM10 50%) per estrazione
- Struttura autoportante in lamiera pre-verniciata; isolamento termico/acustico in lana di roccia sp. 22 mm
- Tensione nominale: 230 V 1F 50-60 Hz
- Assorbimento max: 2,9A 380W
- Dimensioni d'ingombro esclusi canotti e scarico condensa (l x p x h): 1350x415x1100 mm
- Diametro nominale tubazioni: Ø 250 mm
- Peso: 95 kg
- Livello di pressione sonora a 1,5m (Lpa in dB(A)): 46 dB(A)
- Bypass integrato per free-cooling / free-heating (azionamento motorizzato con comando manuale o automatico)
- Disponibile con i seguenti controlli: 3 velocità Easy 3E, elettronica con display LCD bianco Smart EB
- Protezione antigelo integrata
- Condizioni di esercizio: temperatura ambiente tra 0 °C e 45 °C, umidità <80%

CONTROLLI DISPONIBILI



Easy 3E - Scheda elettronica di controllo/connesione installata a bordo macchina; controllo remoto con funzioni di: accensione/spengimento, selezione della velocità tra 3 velocità pretarate (è possibile modificare la taratura delle velocità agendo sui trimmer presenti sulla scheda), segnalazione apertura/chiusura by-pass (con controllo automatico), segnalazione protezione antigelo (con controllo automatico tramite riduzione della velocità del ventilatore di immissione), segnalazione filtri sporchi (conteggio delle ore di funzionamento) e anomalia sonde temperatura. Possibilità di comandare l'unità attraverso semplici ingressi digitali (on-off e velocità remote). Il controllo remoto è installabile all'interno di una scatola tipo 503 orizzontale. Possibilità di controllo (automatico) di una eventuale resistenza antigelo (anche 2 stadi).



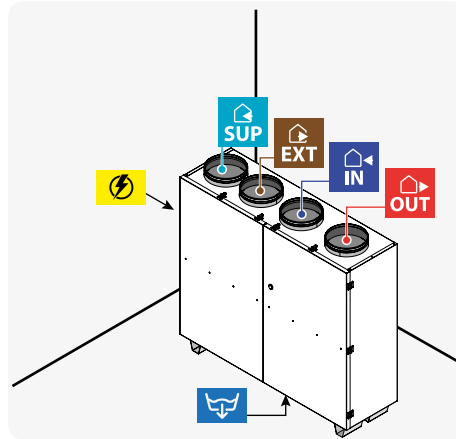
Smart EB - Scheda elettronica di controllo/connesione installata a bordo macchina abbinabile al display LCD bianco di spessore ridotto, con sonde di umidità e temperatura ambiente integrate (installabile su scatola tipo 503 orizzontale); velocità dei ventilatori selezionabile manualmente tra 3 velocità preimpostate (modificabili da 10% a 100%) oppure gestita automaticamente dalla scheda di controllo (in funzione dell'umidità, della qualità dell'aria, della temperatura e/o di altre sonde esterne); possibilità di differenziare la velocità del ventilatore di immissione rispetto a quello di espulsione; controllo automatico del by-pass, sia con funzione di free-cooling che con funzione di free-heating; protezione antigelo integrata con riduzione della velocità del ventilatore di immissione o, nel caso sia presente, con resistenza antigelo; gestione automatica delle eventuali batterie/resistenze di post-trattamento (sia con valvole on/off che 0-10V); visualizzazione eventuali allarmi attivi e storico allarmi; allarme intasamento filtri sia con conteggio delle ore di funzionamento che con pressostati differenziali; programmazione oraria/settimanale. Possibilità di comandare la scheda di controllo con semplici ingressi digitali (contatti remoti di on/off, velocità, estate/inverno...) e di abbinamento a sonde esterne 0-10V (CO2/qualità aria, umidità, temperatura, controllo a portata/pressione costante...); ModBus su RS485 per il collegamento a controllori/supervisor esterni; predisposizione per l'alloggiamento di moduli di espansione (LAN, RS485, RS232, GSM...), disponibili in futuro.

SCHEDA TECNICA

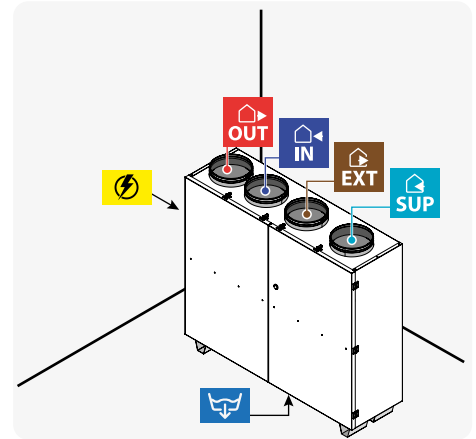
CONFIGURAZIONI POSSIBILI



Versione SX (sinistra)



Versione DX (destra)

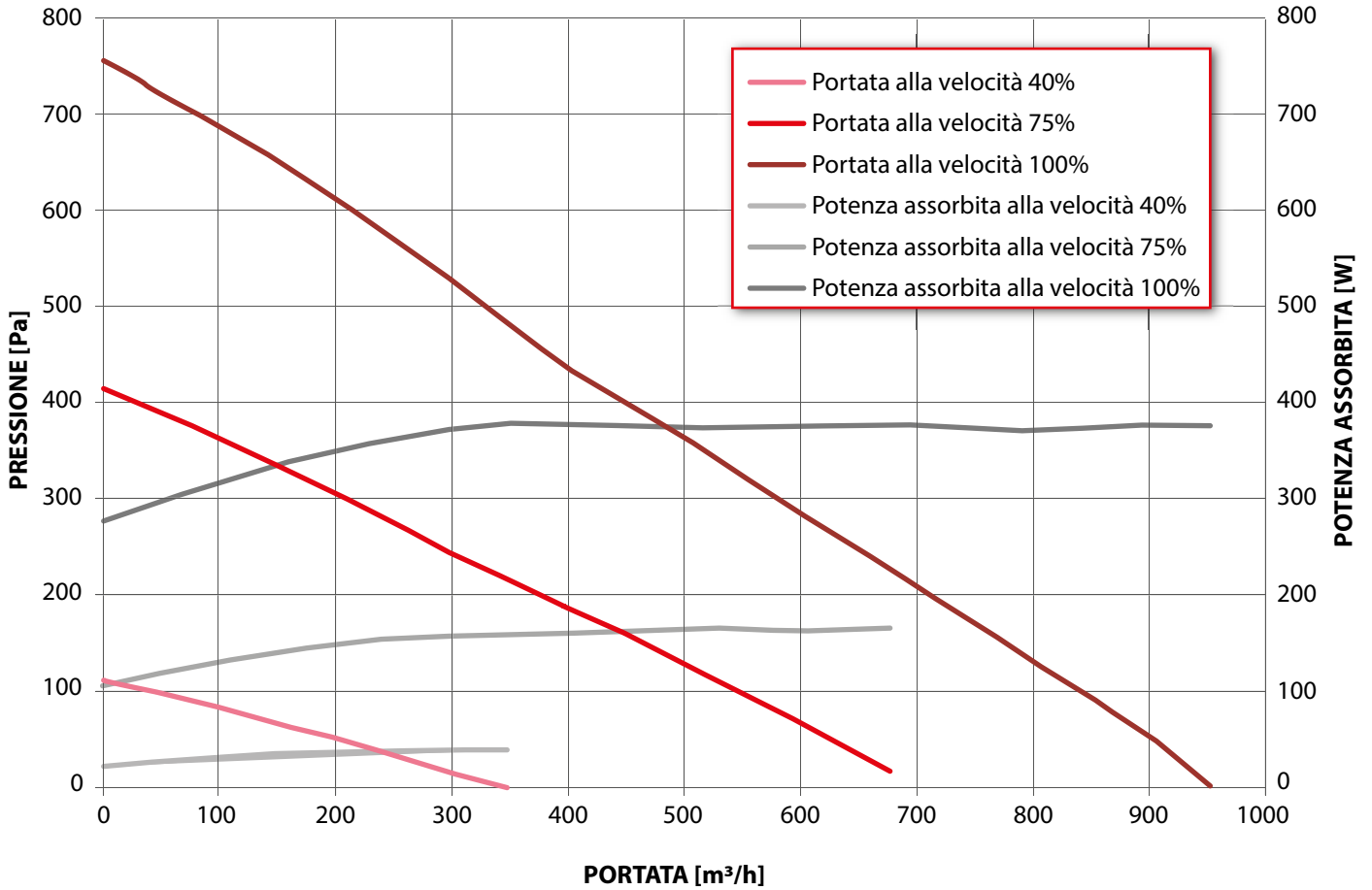


RUMOROSITÀ

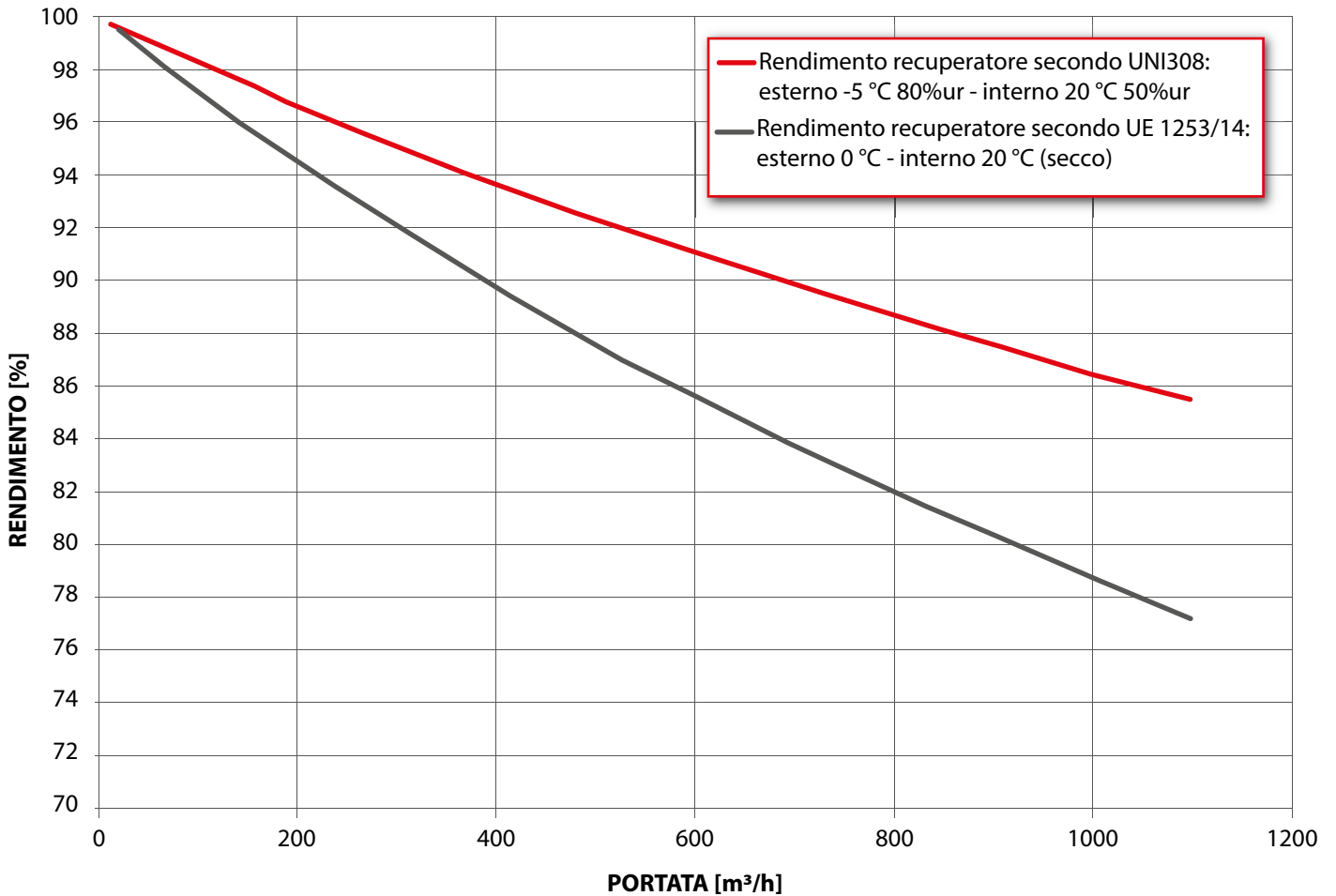
FAN SPEED	PORTATA VENTILATORE (m³/h)	RUMOROSITÀ IRRADIATA DALLA CASSA (dB)									RUMOROSITÀ TRASMESSA NEI CANALI (immissione) (dB)								
		L _w dB (A)	63 Hz	125 Hz	250 Hz	500 Hz	1000 Hz	2000 Hz	4000 Hz	8000 Hz	L _w dB (A)	63 Hz	125 Hz	250 Hz	500 Hz	1000 Hz	2000 Hz	4000 Hz	8000 Hz
40%	347	42	45	44	40	37	37	35	33	28	47	50	49	45	42	42	39	37	32
40%	302	44	44	44	43	41	39	36	34	29	49	49	49	48	45	43	41	38	33
40%	256	46	43	44	45	44	40	37	35	30	51	48	49	51	49	45	42	39	34
40%	209	48	41	44	48	47	42	39	36	31	53	46	49	54	53	47	43	40	34
40%	166	48	42	44	49	47	43	39	36	31	54	46	50	55	52	48	44	40	35
40%	120	49	42	45	50	46	43	39	36	32	54	47	50	56	52	48	44	41	36
40%	59	49	42	46	52	46	44	40	37	33	55	47	51	58	52	49	45	42	37
40%	0	50	43	47	53	46	45	41	38	34	56	48	52	60	52	50	46	43	38
75%	752	54	54	53	51	49	48	47	46	42	60	60	59	57	54	54	53	51	47
75%	678	53	54	54	50	48	48	46	44	40	59	61	60	56	54	54	52	50	45
75%	603	53	55	54	50	48	47	45	43	39	58	61	61	56	53	53	51	48	43
75%	526	54	54	54	53	51	49	47	44	40	60	60	61	59	57	55	52	50	44
75%	449	56	53	54	56	54	51	48	45	40	63	59	61	62	61	57	53	51	45
75%	371	59	52	54	59	58	53	49	46	41	65	58	61	66	64	59	55	52	46
75%	297	59	52	55	60	58	53	50	47	42	66	58	62	67	64	59	56	52	47
75%	218	60	53	56	61	58	54	50	48	43	66	59	63	68	64	60	56	53	48
75%	109	61	54	57	63	58	55	52	49	44	67	60	64	70	64	62	58	54	50
75%	0	62	55	58	65	58	56	53	50	46	69	61	65	73	65	63	59	55	51
100%	955	59	59	58	56	54	53	52	50	46	65	66	65	62	60	60	58	56	51
100%	900	59	59	59	56	53	53	52	50	45	65	66	66	62	60	59	58	56	51
100%	800	58	60	60	56	53	53	51	49	44	64	67	67	62	59	59	57	54	49
100%	699	60	59	60	58	56	54	52	50	45	66	66	67	65	63	61	58	55	50
100%	599	62	58	60	61	60	56	53	51	46	68	65	67	68	67	63	59	57	51
100%	498	64	57	60	64	63	58	54	52	47	71	64	67	72	70	65	61	58	52
100%	401	65	58	61	65	63	59	55	52	48	72	65	68	73	70	66	62	59	53
100%	298	66	59	62	67	63	60	56	53	49	73	65	69	75	71	67	63	60	55
100%	150	67	60	63	69	63	61	57	54	50	74	67	70	77	71	68	64	61	56
100%	0	68	61	64	71	64	62	59	56	52	76	68	72	80	71	70	66	62	58

SCHEDA TECNICA

PRESTAZIONI AEREAULICHE

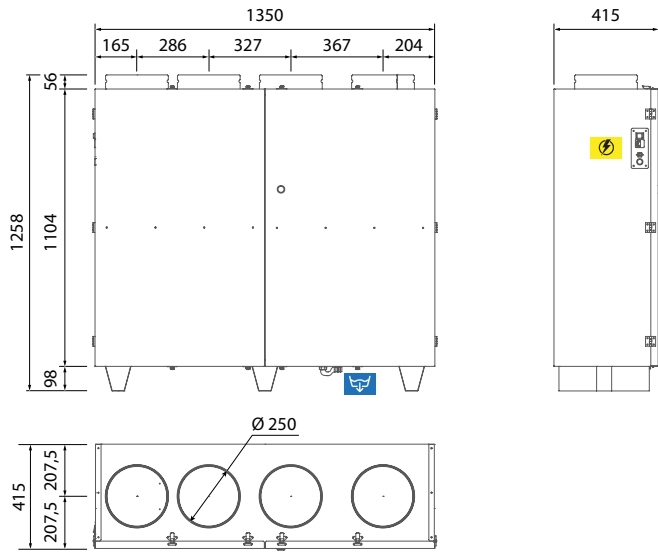


EFFICIENZA TERMICA DEL RECUPERATORE

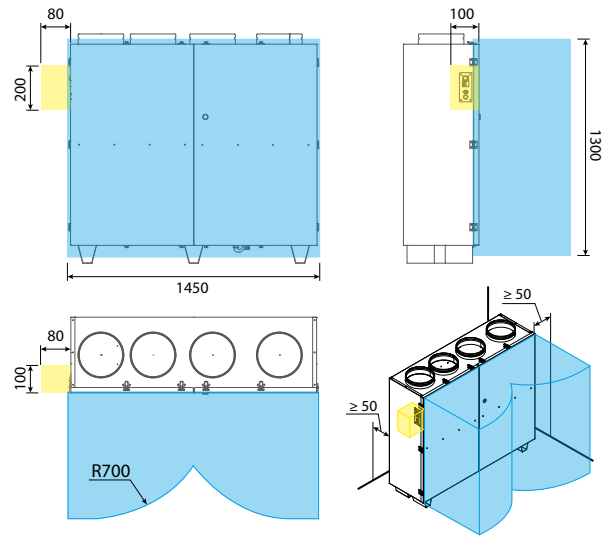


SCHEDA TECNICA

DIMENSIONI



QUOTE DI RISPETTO PER ISPEZIONE / MANUTENZIONE



- Quadro elettrico
- Scarico condensa
- Connessioni aerauliche \varnothing 250 mm
- Scarico condensa \varnothing 20 mm
- Ispezione unità / manutenzione scambiatore e filtri
- Ispezione / manutenzione quadro elettrico

SCHEDA DEL PRODOTTO

Secondo Regolamenti (UE) n° 1253/2014 e n°1254/2014 - Dati riferiti alla portata nominale massima (per altri punti di lavoro verificare il grafico delle prestazioni aerauliche)

Marchio del fornitore	RDZ S.p.A.	
Identificativo del modello	HR UA 800	
Tipologia di prodotto	UVNR, bidirezionale	
Tipo di motorizzazione	Velocità variabile	
Sistema di recupero calore	Recuperatore controcorrente	
Efficienza termica del recuperatore di calore*	80,1%	
Portata nominale (m ³ /s)	0,250 m ³ /s	
Potenza elettrica assorbita effettiva (kW)	0,377 kW	
Potenza specifica interna di ventilazione SFPint (W/(m ³ /s)*	1262 W/(m ³ /s)	
Velocità frontale alla portata nominale (m/s)*	1,67 m/s	
Pressione esterna nominale $\Delta p_{s,ext}$ (Pa)	55 Pa	
Caduta di pressione interna dei componenti della ventilazione $\Delta p_{s,int}$ (Pa)*	324 Pa	
Efficienza statica dei ventilatori $\eta_{s,Fan}$ **	52,8%	
Tasso di trafilamento (%)	interno	3,7%
	esterno	4,8%
	ricircolo	non applicabile
Classificazione dei filtri	Rinnovo: F7 (ePM1 70%) Ripresa: M5 (ePM10 50%)	
Posizione e descrizione del segnale visivo di avvertimento relativo ai filtri	Versione 3E: LED di segnalazione su controllo remoto	
	Versione Lcd EB: Allarme visualizzato su display remoto	
Livello di potenza sonora (Lwa in dB(A))*	58 dB(A)	
Indirizzo internet con istruzioni di preassemblaggio e disassemblaggio	www.rdz.it	

* come da regolamento UE n° 1253/2014

** calcolati come da regolamento UE n°327/2011



RDZ S.p.A. V.le Trento, 101 - 33077 SACILE (PN) - Italy
 Tel. +39 0434.787511 Fax +39 0434.787522
 info@rdz.it www.rdz.it

FAC0CB040AZ.01

04/2024

COMPANY WITH
 QUALITY SYSTEM
 CERTIFIED BY DNV
 ISO 9001

